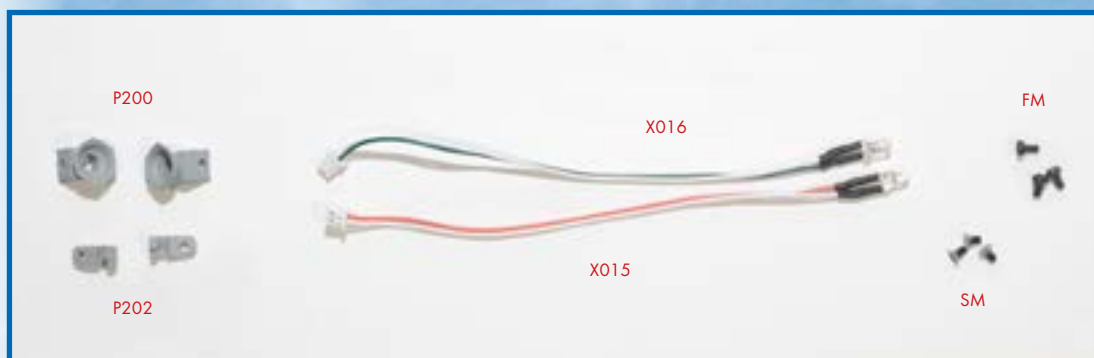




Монтаж посадочных фар



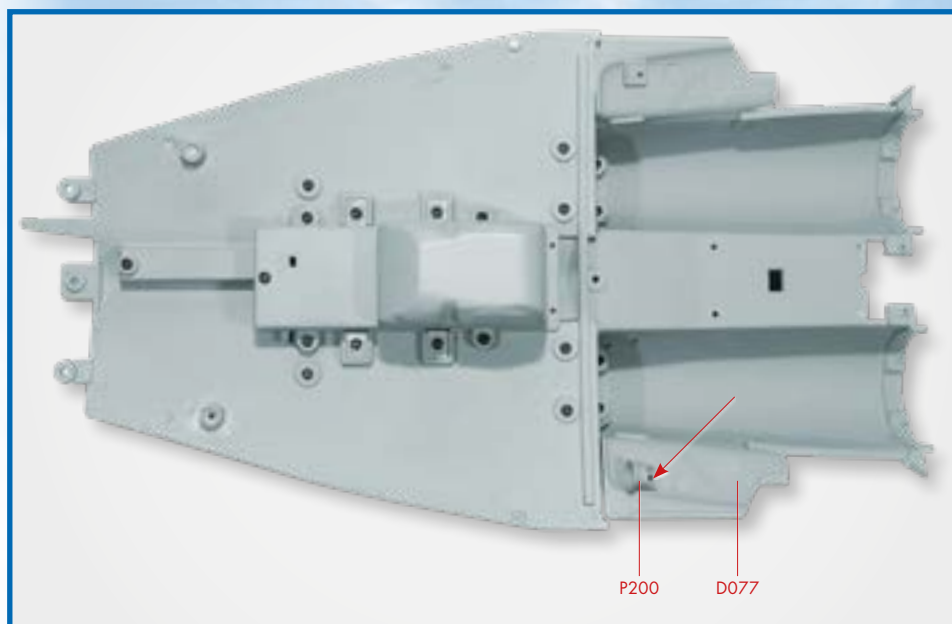
Комплект деталей

1. P200 – посадочная фара (2 шт.).
2. X015 – светодиод с электропроводкой.
3. X016 – светодиод с электропроводкой.
4. P202 – скоба (2 шт.).

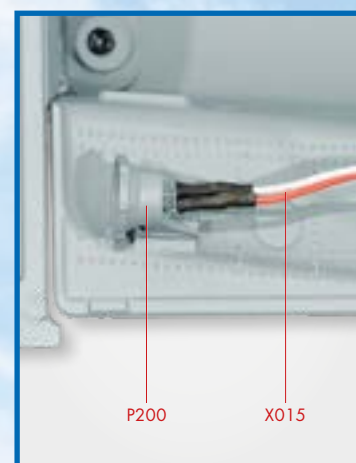
Для сборки прилагаются винты FM и SM.

Этапы сборки

- 1 На этом этапе сборки вам потребуются детали, полученные с этим номером, и узел деталей, собранный в № 68. Установите посадочную фару (P200) на внутренней поверхности щитка ниши левой опоры шасси (D077), как показано на снимке. Затем закрепите ее винтом SM.



- 2 Затем вставьте светодиод (X015) в отверстие посадочной фары (P200), как показано на снимке.

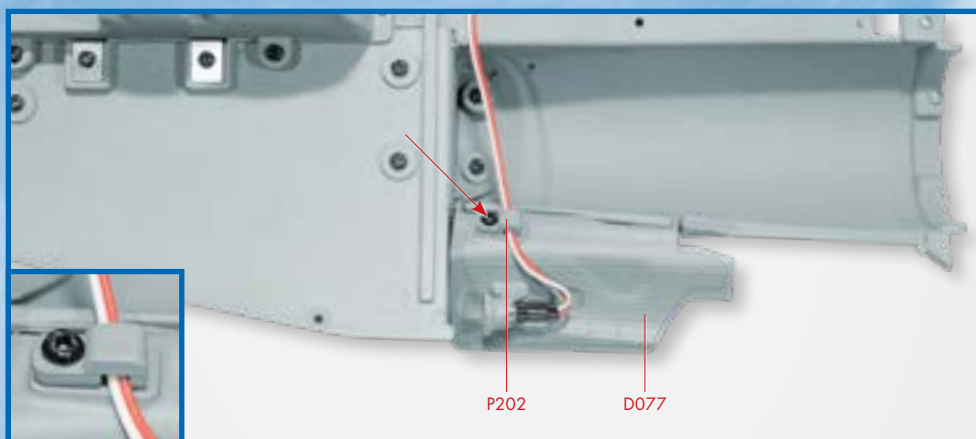


Смотрите видео-инструкции по сборке на нашем YouTube канале

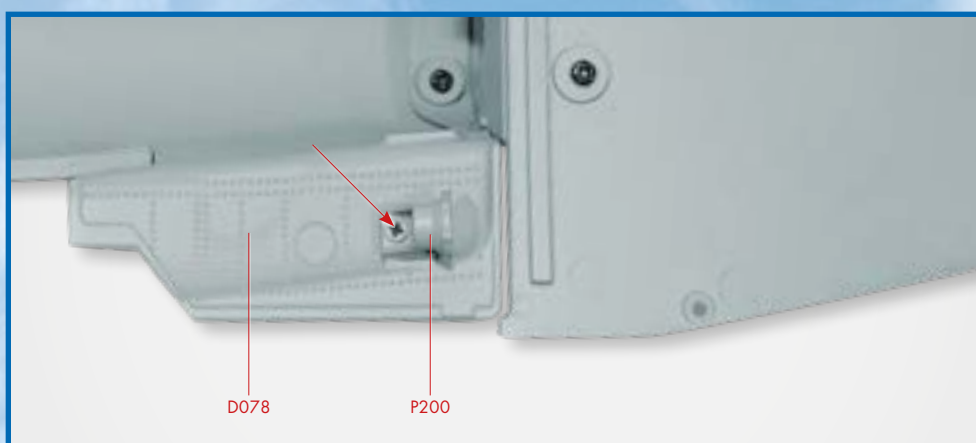


Сборка модели МиГ-29

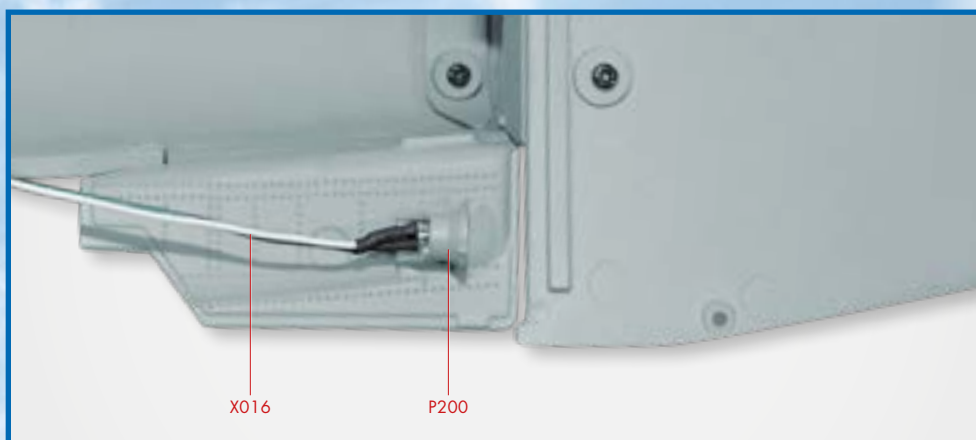
- 3** Закрепите электропроводку светодиода на внутренней поверхности щитка ниши левой опоры шасси скобой (P202) и винтом FM, как показано на снимке.



- 4** Установите посадочную фару (P200) на внутренней поверхности щитка ниши правой опоры шасси (D078), как показано на снимке, и закрепите ее винтом SM.



- 5** Затем вставьте светодиод (X016) в отверстие посадочной фары (P200), как показано на снимке.



- 6** Закрепите электропроводку светодиода на внутренней поверхности щитка ниши левой опоры шасси скобой (P202) и винтом FM, как показано на снимке.

